

СТМН.МТ8031.000

Перв. примен.

Справ. №

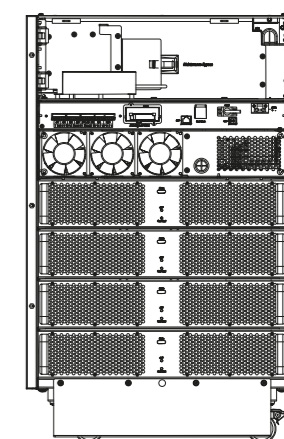
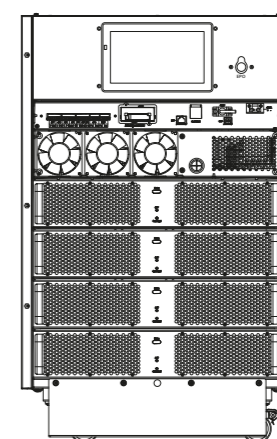
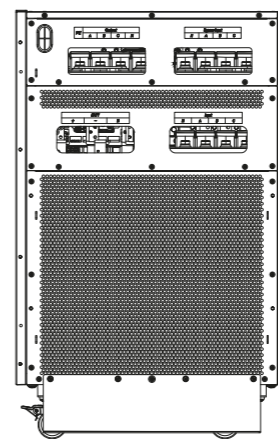
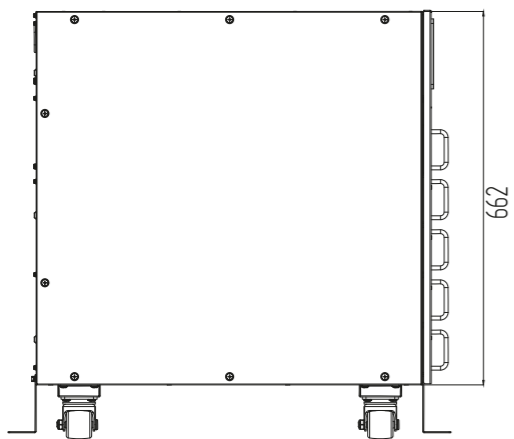
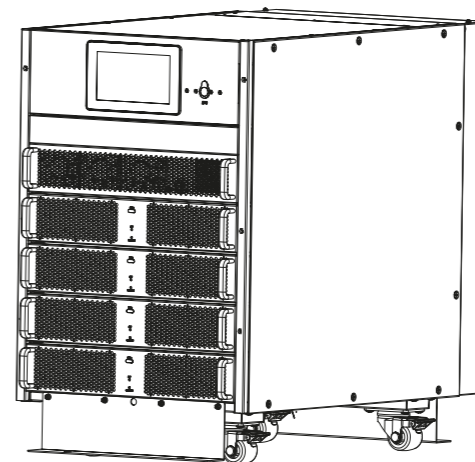
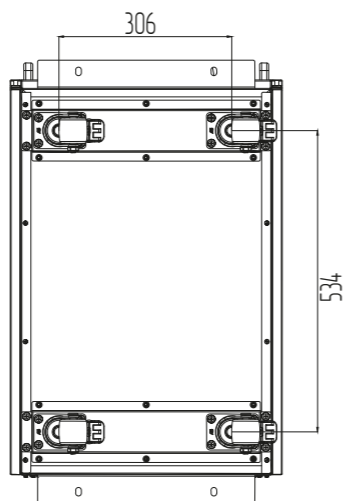
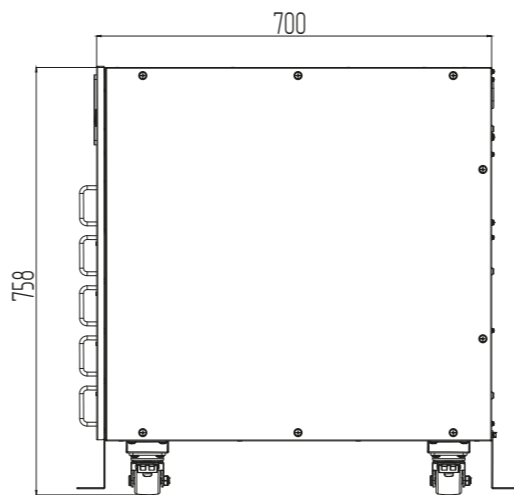
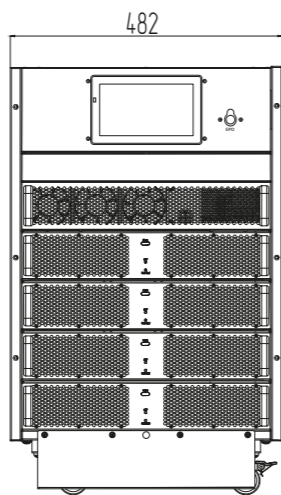
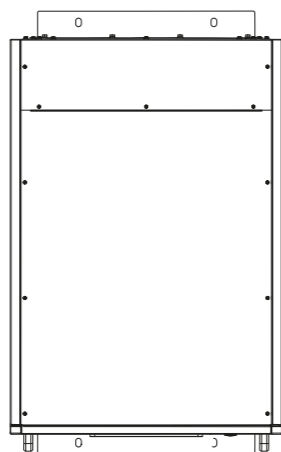
Подп. и дата

Инв. № дубл.

Взам. инв. №

Подп. и дата

Инв. № подл.



					<b>СТМН.МТ8031.000</b>		
					Силовой шкаф МУЛЬТИПЛЕКС СТ80-15/20 (МЛФ8031)		
Изм.	Лист	№ докум.	Подп.	Дата	Лит.	Масса	Масштаб
Разраб.							
Проб.					Лист	Листов	1
Т.контр.							
Н.контр.							
Утв.							